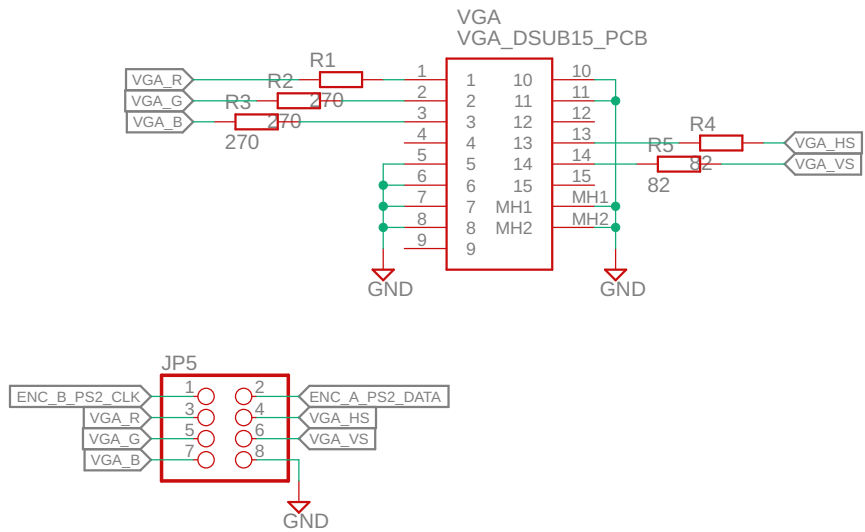
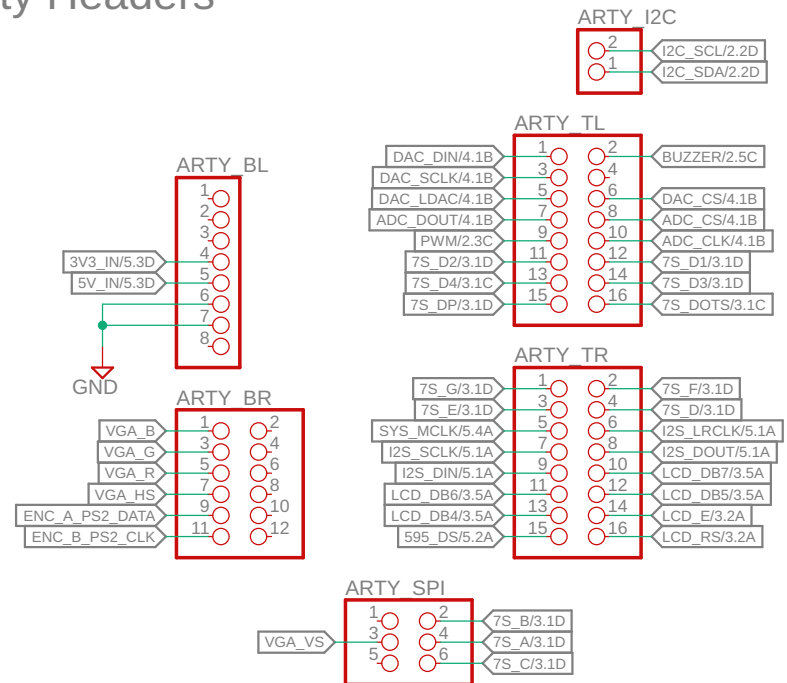


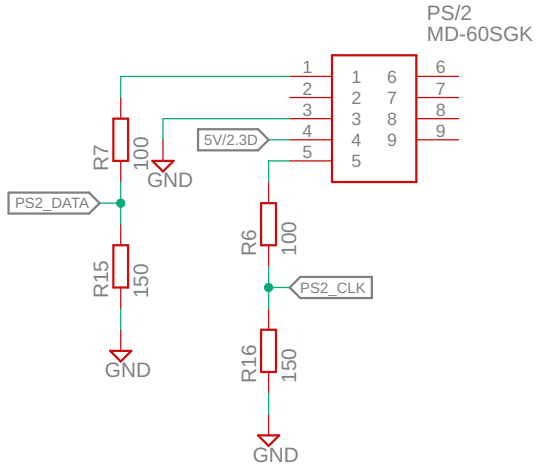
# VGA



# Arty Headers



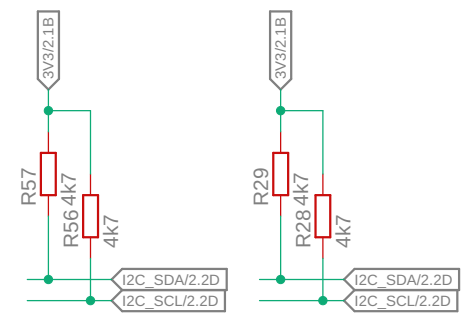
# PS/2



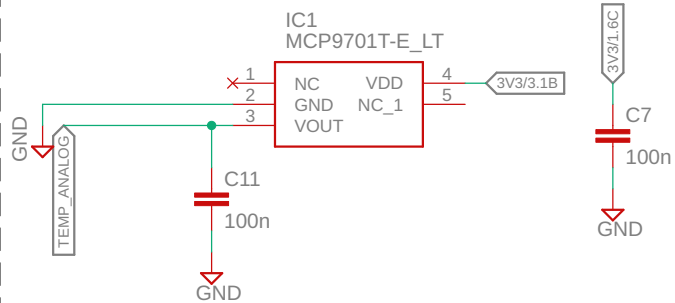
PS/2 signals are shared with Encoder A/B signals through Jumper:

- PS2\_DATA with Encoder A
- PS2\_CLK with Encoder B

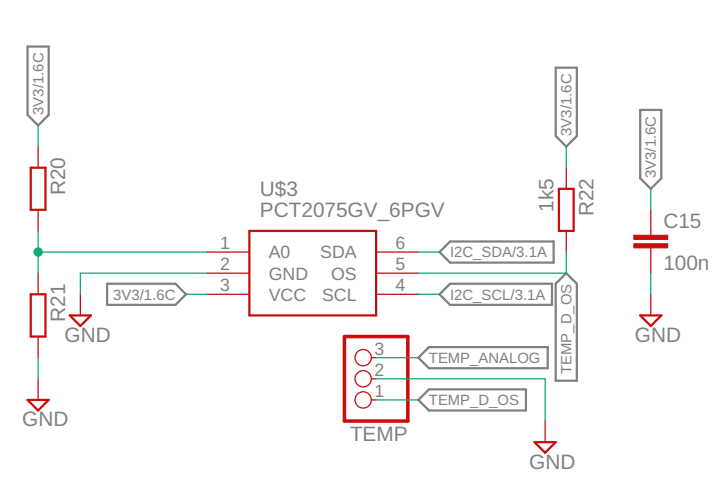
# I2C Pull-ups



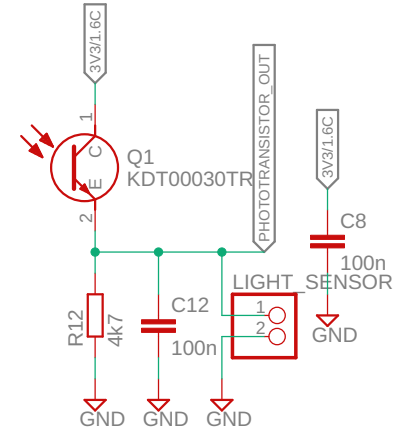
### Temperature - Analog



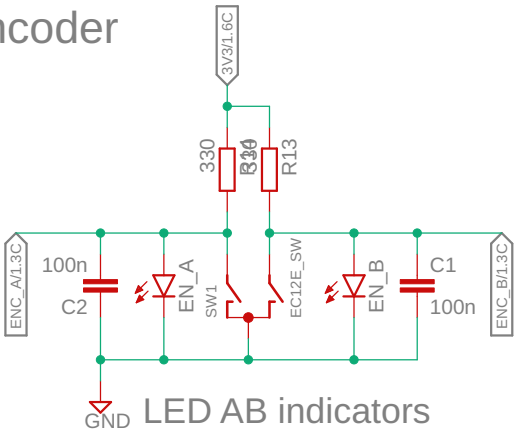
### Temperature - Digital



### Light sensor

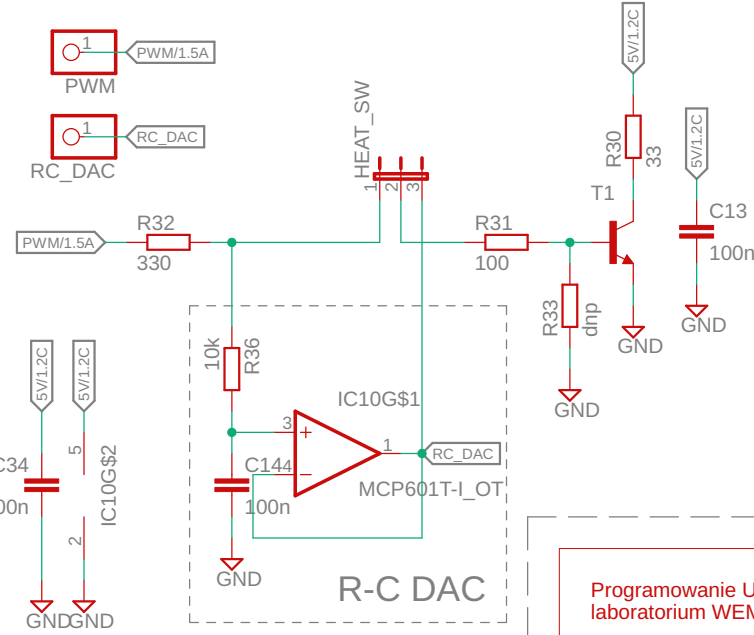


### Encoder



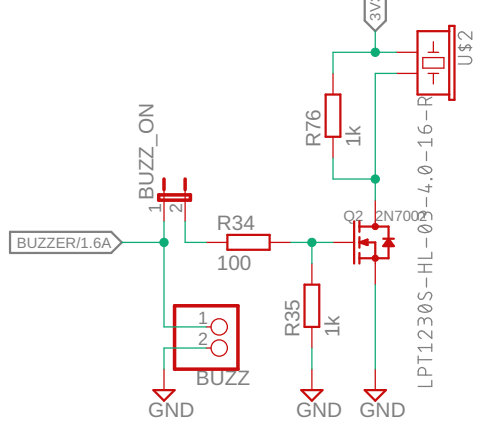
LED AB indicators

### Heater

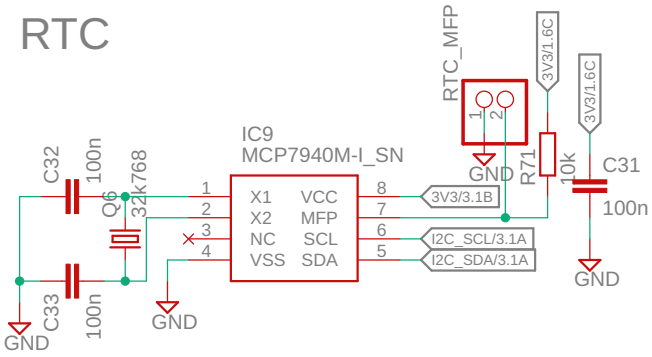


R-C DAC

### Buzzer



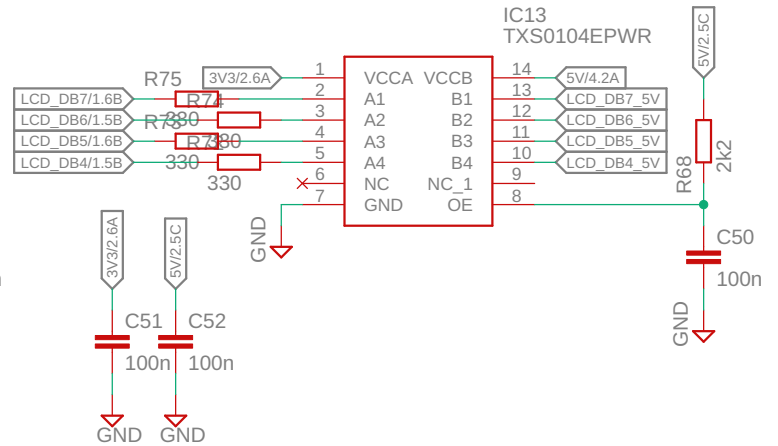
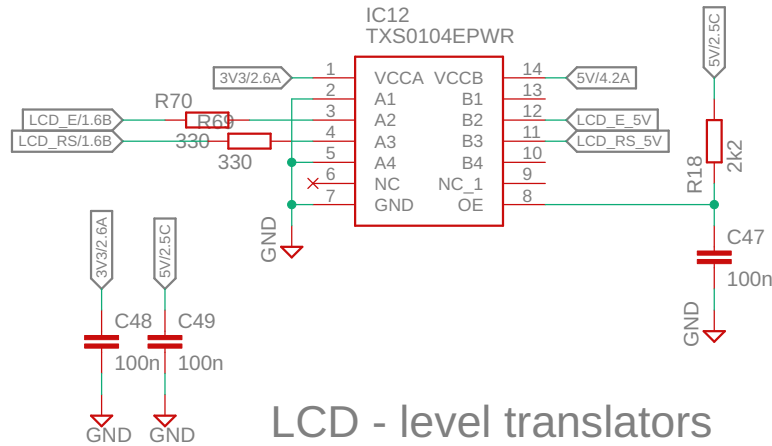
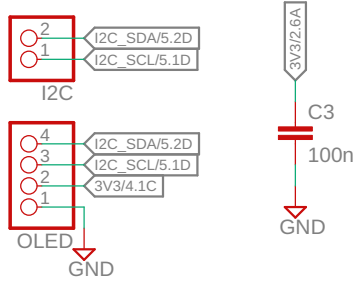
### RTC



Programowanie Układów Logicznych  
laboratorium WEMiF PWR  
Peryferia do zestawu Digilent Arty v1.2  
Bartosz Świadkowski, 01.2020

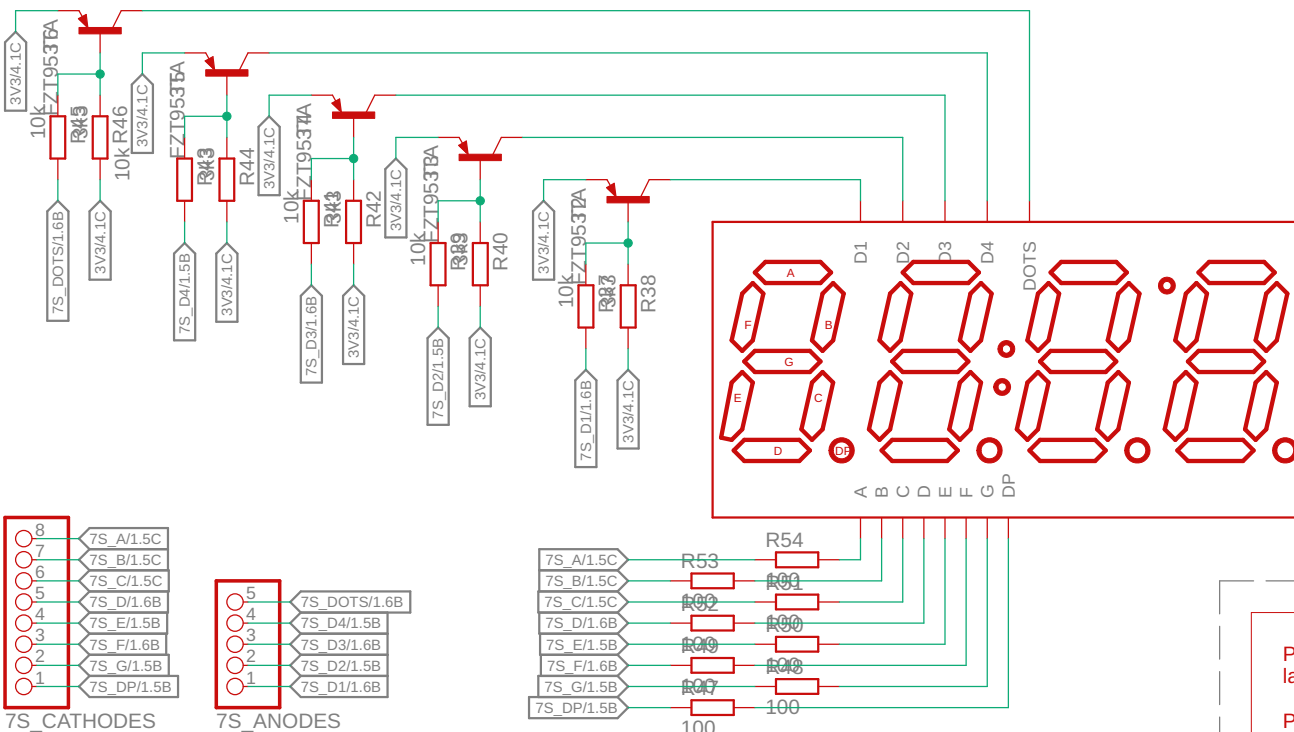
PUL Arty Shield v12  
24.02.2022 18:11  
Sheet: 2/5

# OLED - SSD1306

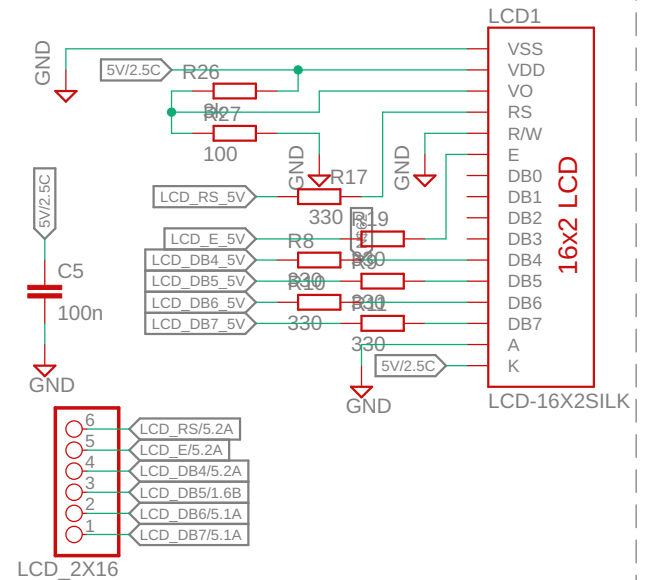


# LCD - level translators

# 4x 7-Segment display



# LCD - HD44780



Programowanie Układów Logicznych  
laboratorium WEMiF PWR

Peryferia do zestawu Digilent Arty v1.2  
Bartosz Świadkowski, 01.2020

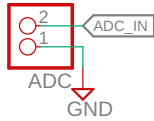
PUL Arty Shield v12

24.02.2022 18:11

Sheet: 3/5

# ADC

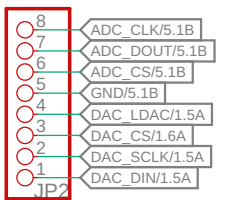
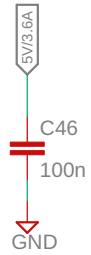
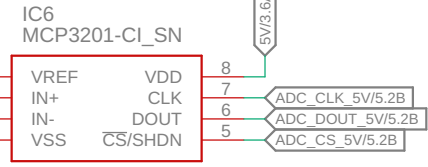
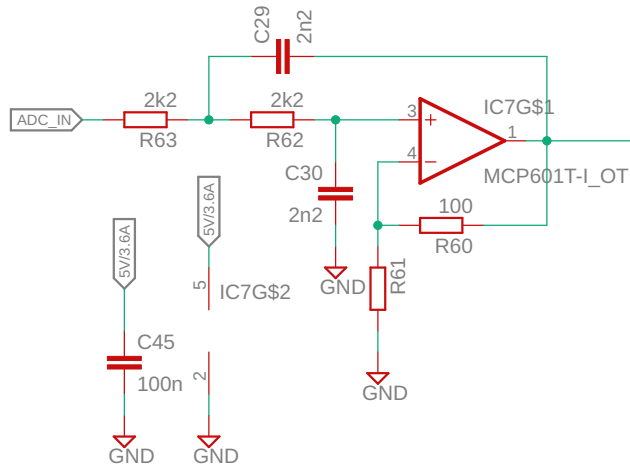
## Input



## Overvoltage protection

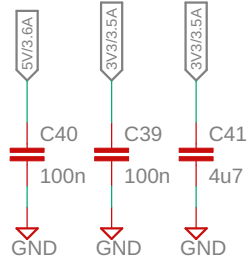
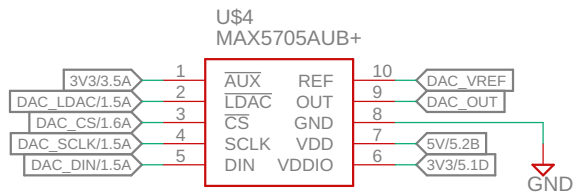
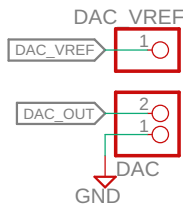


## Low-pass filter

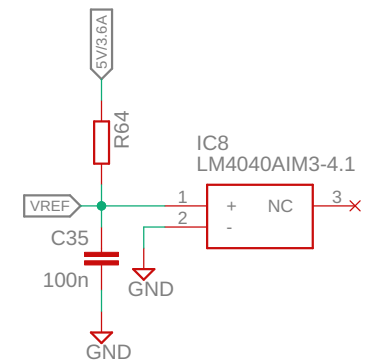


# DAC

## Output



## Reference voltage



Programowanie Układów Logicznych  
laboratorium WEMiF PWR

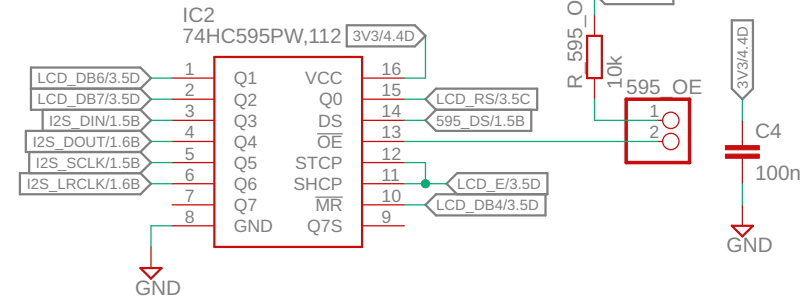
Peryferia do zestawu Digilent Arty v1.2  
Bartosz Świadkowski, 01.2020

PUL Arty Shield v12

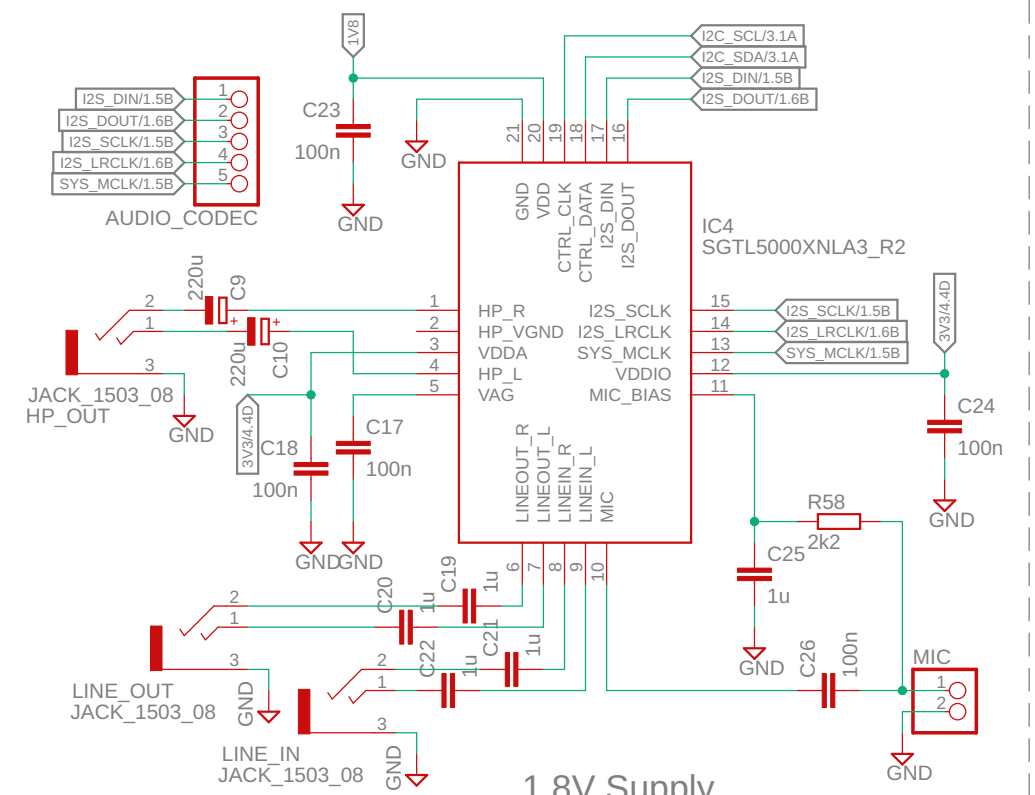
24.02.2022 18:11

Sheet: 4/5

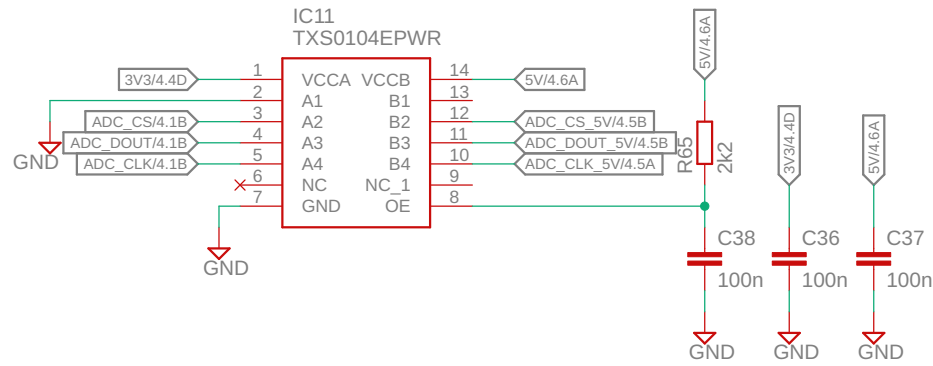
# 74HC595



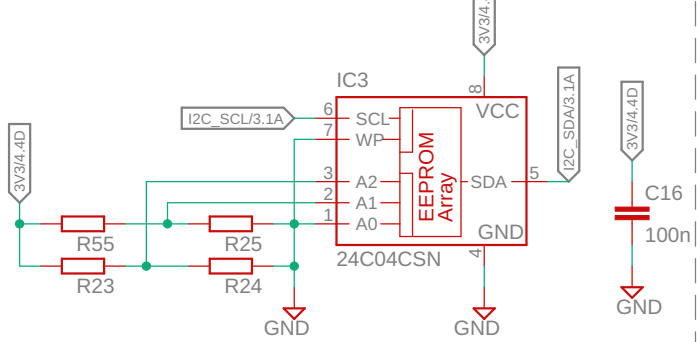
# Audio CODEC



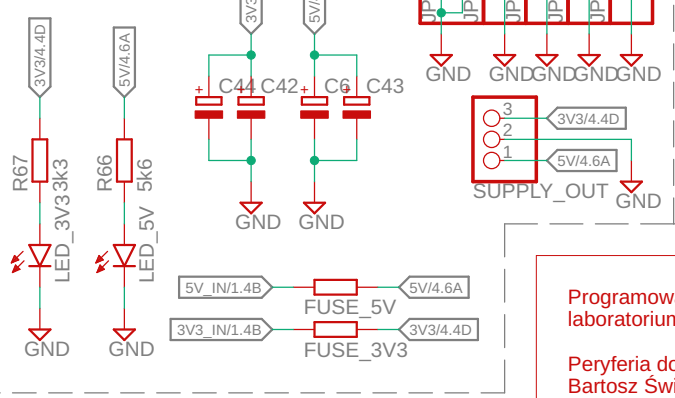
# Level Translator for DAC



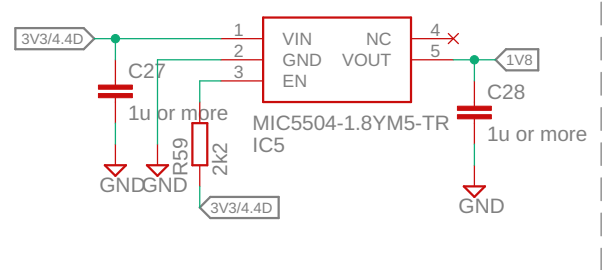
# EEPROM



# Supply



# 1.8V Supply for CODEC



Programowanie Układów Logicznych  
laboratorium WEMiF PWR

Peryferia do zestawu Digilent Arty v1.2  
Bartosz Świadkowski, 01.2020

**PUL Arty Shield v12**

24.02.2022 18:11

Sheet: 5/5