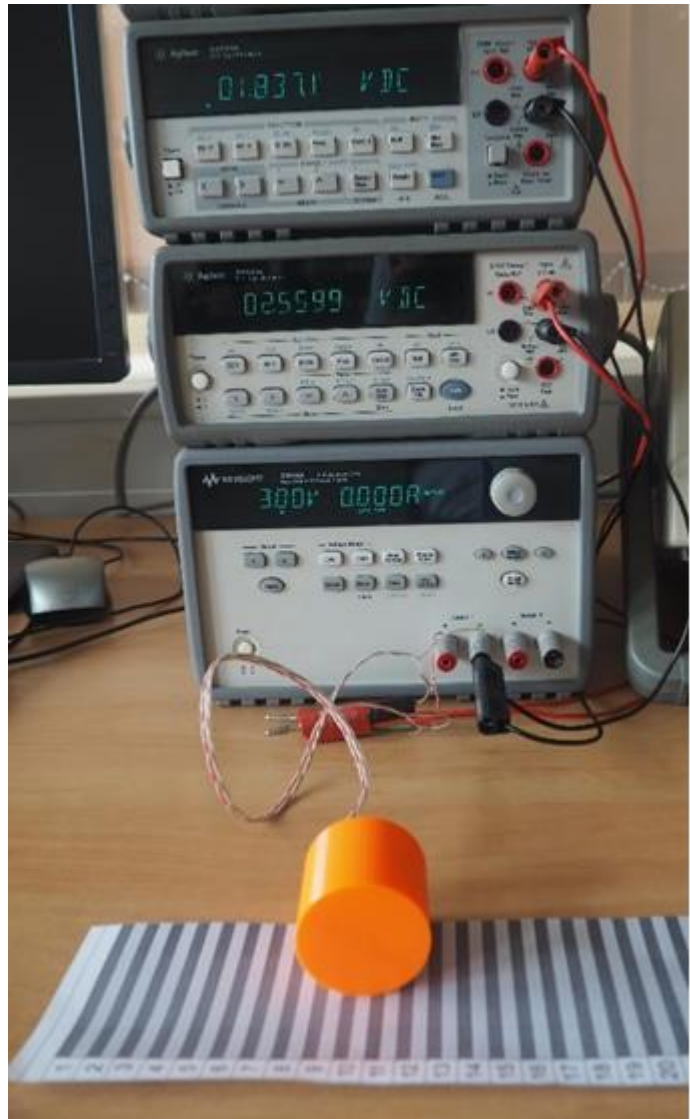


## Metrologia elektroniczna – laboratorium

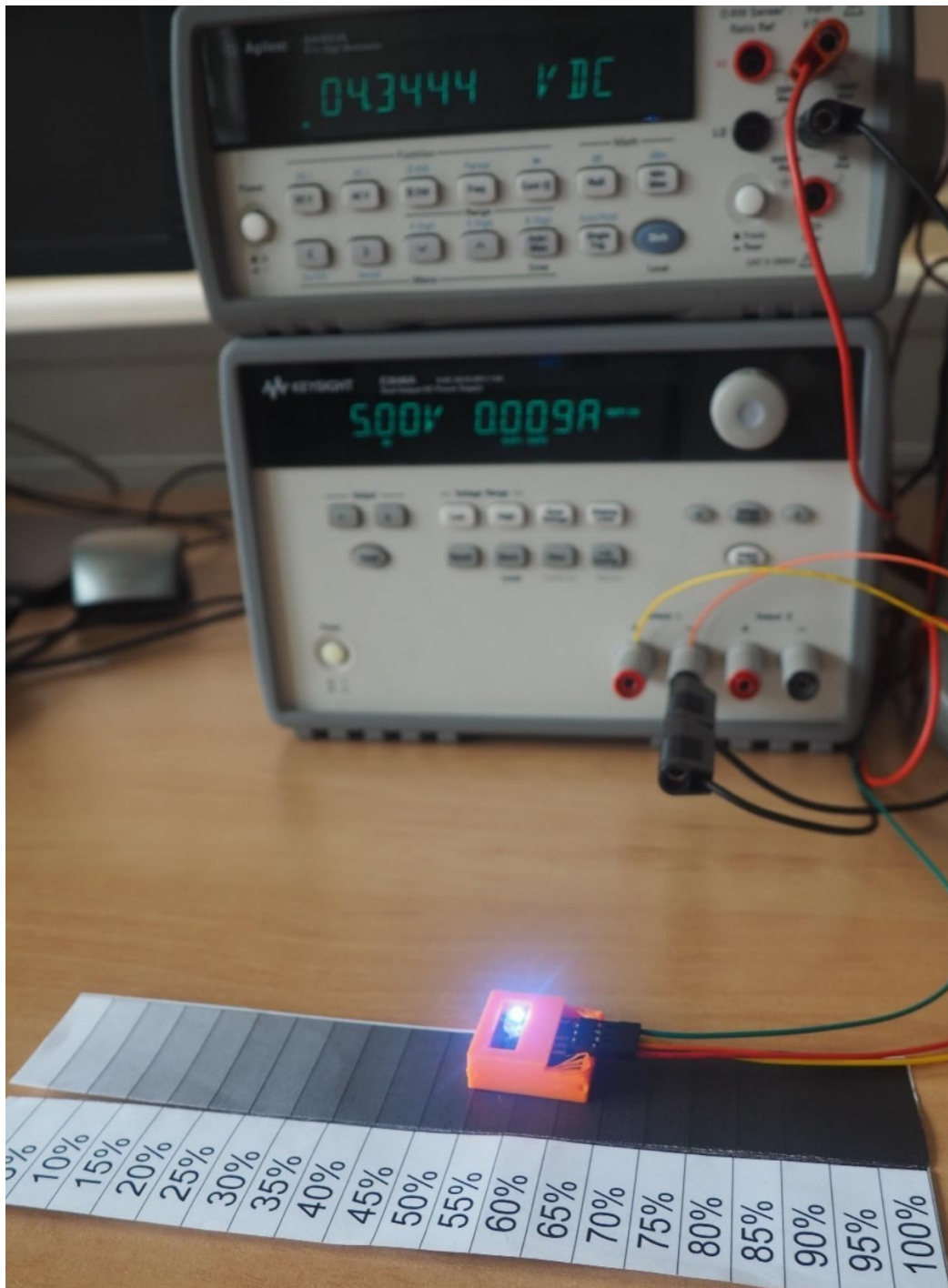
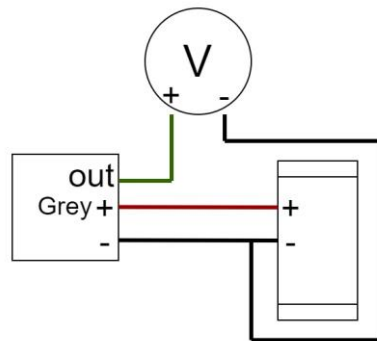
Ćw. 8 – przetworniki wielkości nielektrycznych

1. Badanie inklinometru ADXL327 z wyjściami analogowymi (badane są tylko kanały X i Y w funkcji rotacji bębna).

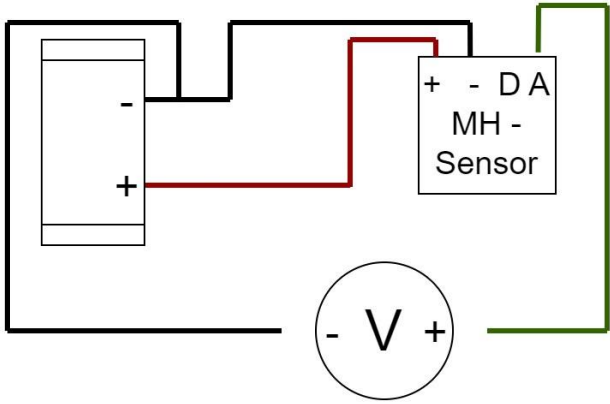
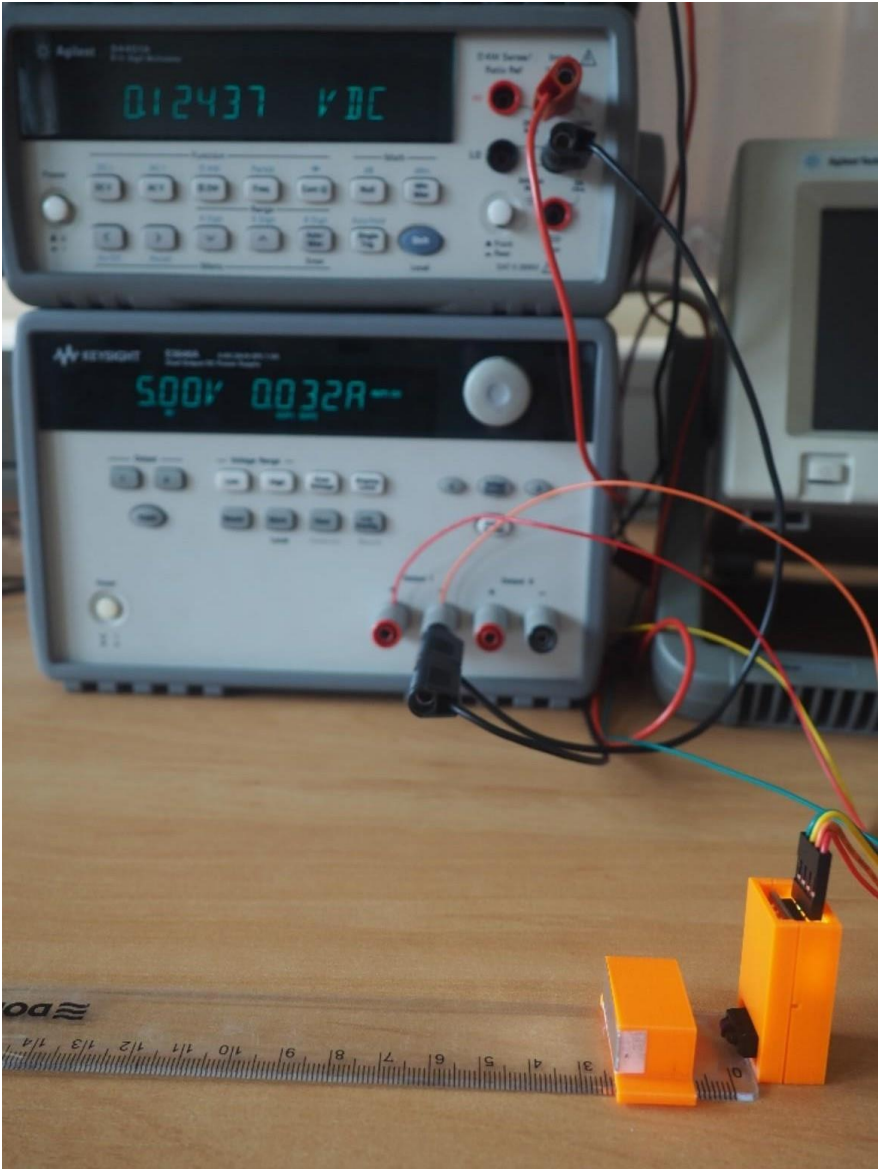
**3-axis sensing**  
**Small, low profile package**  
4 mm × 4 mm × 1.45 mm LFCSP  
**Low power: 350 μA typical**  
**Single-supply operation: 1.8 V to 3.6 V**  
**10,000 g shock survival**  
**Excellent temperature stability**  
**Bandwidth adjustment with a single capacitor per axis**  
**RoHS/WEEE lead-free compliant**



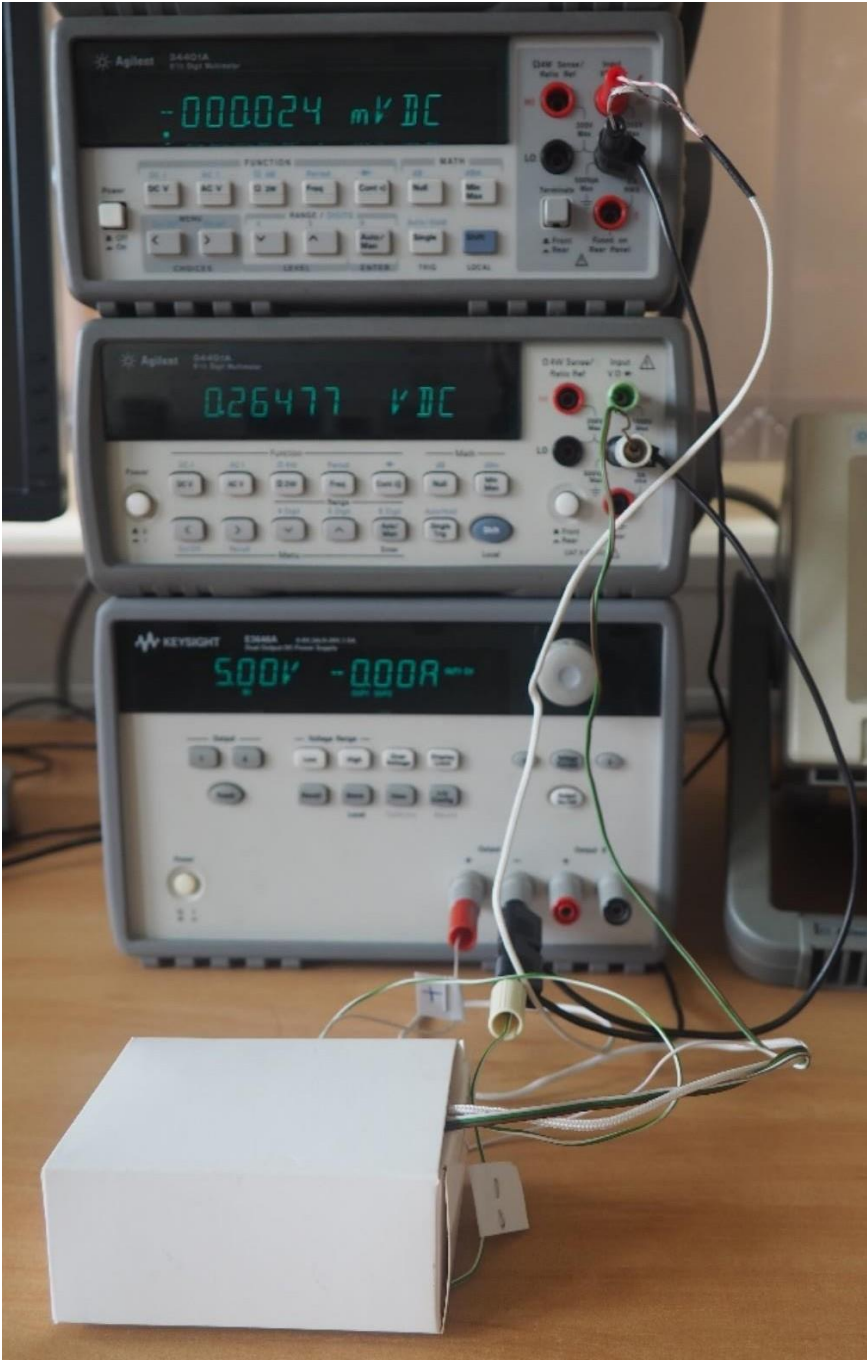
**2. Badanie czujnika barw (odcienie szarości) wyjściem analogowym (dioda LED i fotorezystor).**



3. Badanie optycznego czujnika odległości TCRT 5000 z wyjściem analogowym.



3. Badanie czujnika LM35 z wyjściem analogowym.



4. Demonstracja czujnika tętna (dioda LED z fototranzystorem) z wyjściem analogowym.

