



ĆWICZENIA:
PODSTAWY METROLOGII

6. POMIARY IMPEDANCJI

W12IEA-SI0003C

wzn.pwr.edu.pl/materialy-dydaktyczne/podstawy-metrologii

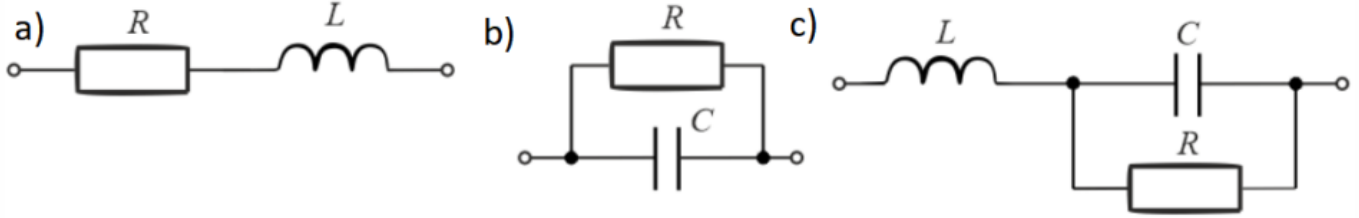


1. Wstęp

2. Przykładowe zadania

Zadanie 1

Wyznacz zastępczą impedancję oraz admitancję:

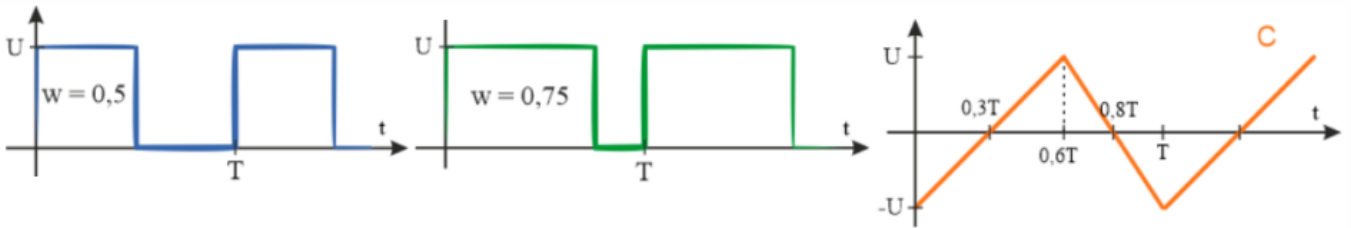


Zadanie 2

Do szeregowego dwójnika RL włączono źródło prądu przemiennego $i(t) = I_m \sin(\omega t)$. Wyznacz funkcję określającą zmiany napięcia w czasie. Narysuj przebiegi czasowe oraz wykresy wskazowe spadków napięć na elementach R i L oraz prądu przez nie płynącego.

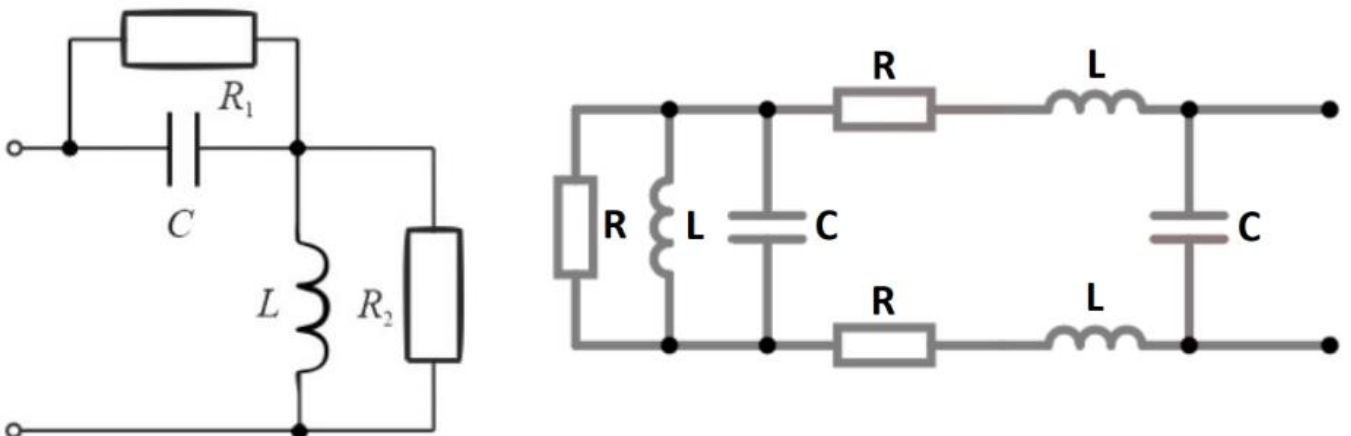
Zadanie 3

Wyznacz wartość międzyszczytową oraz średnią dla tych przebiegów. Wartość napięcia U na każdym z wykresów wynosi $2V$; w – współczynnik wypełnienia; T – okres.



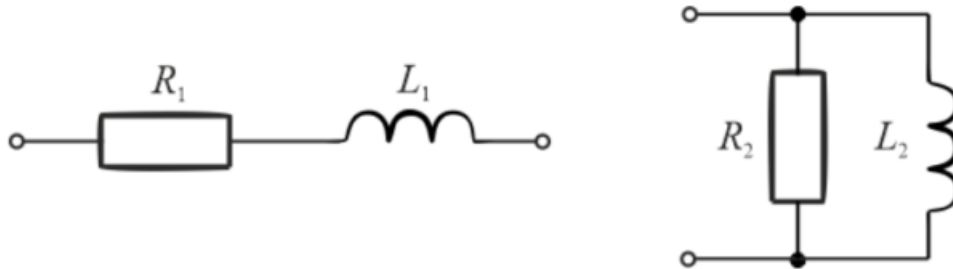
Zadanie 4

Oblicz impedancje zastępczą układu:



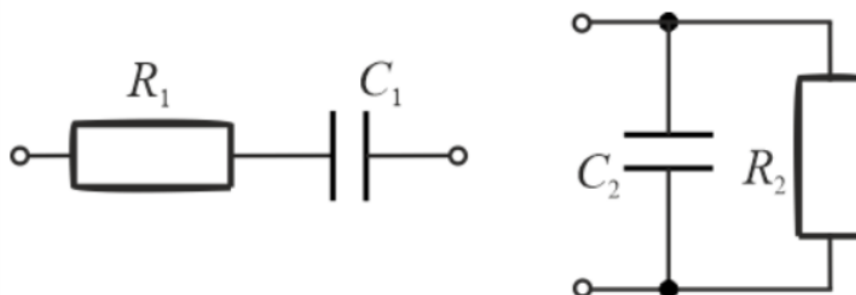
Zadanie 5

Na rysunku przedstawiono schematy zastępcze rzeczywistej cewki indukcyjnej w połączeniu szeregowym i równoległym. Mając dane $L_2=2\text{H}$ i $R_2=40\Omega$ wyznacz R_1 oraz L_1 , dla których oba schematy są równoważne. Narysuj wykresy wskazowe dla tych układów. Do zacisków układu przyłożono napięcie sinusoidalne. Częstotliwość wynosi $f=20\text{Hz}$.



Zadanie 6

Na rysunku przedstawiono schematy zastępcze rzeczywistego kondensatora szeregowy i równoległy. Mając dane $C_2=100\text{nF}$ i $R_2=2,5\text{k}\Omega$ wyznacz R_1 oraz C_1 , dla których oba schematy są równoważne. Narysuj wykresy wskazowe dla tych układów. Napięcie na zaciskach jest sinusoidalne, a jego faza początkowa jest równa zero. Częstotliwość wynosi $f=500\text{Hz}$.



Zadanie 7

Wyznacz impedancję zespoloną dla układu przedstawionego na schemacie poniżej dla zacisków ab oraz cd .

